

## Fișă Tehnică

### TEU REDUS POLIETILENĂ SAB

**PRODUCĂTOR:**

Via Salvo D' Acquisto - Zona Ind.le  
61048 S. Angelo in Vado (PU) ITALY  
[www.sabspa.com](http://www.sabspa.com)

**DISTRIBUITOR ÎN ROMÂNIA:**

S.C. Secpral Pro Instalatii S.R.L.,  
Cluj-Napoca, Str. Vlad Tepes nr. 2,  
Tel.: 0264-417068; Fax: 0264-403333;  
[secretariat@secpralpro.ro](mailto:secretariat@secpralpro.ro)  
[www.spishop.ro](http://www.spishop.ro)



**DESTINAȚIE:**

Fitingurile din PP sunt destinate pentru a fi utilizate în rețelele de apă rece, apă potabilă, rețelele de irigații. Acesta este realizat din polipropilenă cu densitate înaltă pentru o rezistență mai mare și rezistă la o presiune de lucru de 10/16 bari . Se poate folosi produsul la temperatura apei de la 0°C până la 40 °C dar, pentru a obține performanțele declarate, se recomanda a fi folosit la o temperatură de 20°C.

**GAMA DE PRODUSE:**

Este format din :

Teu la 90°

Filet interior

Piuliță [PP]

Inel de compresie[POM]

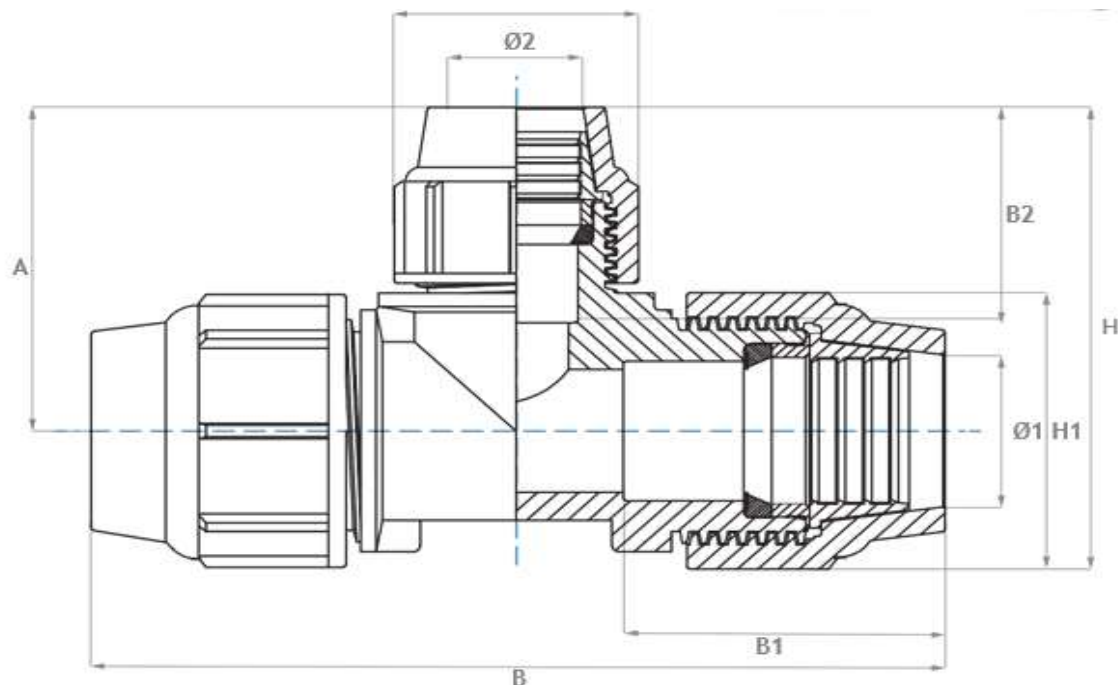
Inel fixare[PP]

Garnitură O-ring etanșare[NBR]

Corp [PP]

Regulamente | Standarde de producție

UNI9561 | AS/NZS4129 | BRL-K 17105 | DVGW GW 335-B3 | ISO17885 | UNI EN 10226-1 (ISO 7/1)

**DESCRIERE, CARACTERISTICI:**


Cod	Filet (mm)	PN	Dimensiune (mm)						Greutate
Cod	$\text{Ø1} \times \text{Ø2} \times \text{Ø1}$	bar	B	H	B1	H1	B2	H2	gr
B075020016A	20x16x20	16	143	85	52	47	42	39	104
B075025020A	25x20x25	16	145	94	50	54	52	47	143
B075032025A	32x25x32	16	175	107	63	65	58	54	233
B075040032A	40x32x40	16	210	134	73	83	63	65	456
B075050032A	50x32x50	16	236	146	85	97	65	65	641
B075050040A	50x40x50	16	236	159	85	97	72	83	690
B075063025A	63x25x63	16	288	156	107	114	50	47	1018
B075063032A	63x32x63	16	288	165	107	114	65	65	1045
B075063050A	63x50x63	16	288	183	107	114	85	97	1142
B075075063A	75x63x75	16	336	220	120	133	107		1725
B075090075A	90x75x90	10	400	275	144	154	119		2702
B075110063A	110x63x110	10	495	276	185	184	125		3750
B075110090A	110x90x110	10	489	305	185	184	143		4300

Cod	Filet (mm)	PN	Dimensiune (mm)							Greutate
Cod	Ø1xØ2xØ1	bar	B	H	B1	H1	B2	H2	A	gr
B076020025A	20x25x20	16	143	96	53	47	50	54	72,5	127
B076025032A	25x32x25	16	145	117	56	54	62	65	90,0	186

Cod	Filet (mm)	PN	Dimensiuni (mm)							Greutate
Cod	Ø1xØ2xØ1	bar	B	H	B1	H1	B2	H2	A	gr
B078020032A	20x20x32	16	157	103	63	65	54	47		166
						70,5				



Filete:  
- exterior/conic  
- Interior/paralel



## Instrucțiuni de instalare

Teșii și curățați capătul țevii PE.  
Deșurubați piulița inelară până la  
ultimul filet.



Introduceți țeava în manșon până la  
opritorul intern.



Strângeți complet piulița, utilizați o  
cheie pentru strângerea finală.

